

**CFT Rizzardi srl**

Sede e stabilimento:

Via Massimo D'Antona, 65

10040 Rivalta di Torino (TO) Italy

Tel. +39 011 3972211 (r.a.)

Fax +39 011 3497863

e-mail: [info@cftautomation.it](mailto:info@cftautomation.it)

[www.cftautomation.it](http://www.cftautomation.it)

**CTNE 50**

## Cambia utensile a navetta

Il cambia utensili **CTNE 50** è particolarmente adatto per l'applicazione su macchine utensili quali alesatrici, fresa-alesatrici a montante mobile e fisso, macchine a portale.

Può effettuare lo scambio utensile con il mandrino in posizione orizzontale.

Come tutti i cambia utensili prodotti da CFT Rizzardi srl, il **CTNE 50 non utilizza alcun dispositivo oleodinamico**, con notevoli benefici di affidabilità, ripetibilità, pulizia e silenziosità.

Il **CTNE 50** è infatti azionato unicamente da componentistica elettrica e questa caratteristica permette di ottimizzare i tempi di scambio e di semplificarne la gestione.

Il **CTNE 50** è corredato dal magazzino utensili tipo CTA 50 azionato da motore autofrenante o servomotore, **con capacità da 30 a 80 utensili**, realizzato interamente in lega leggera e materiali plastici pertanto, data la sua leggerezza, particolarmente adatto ad essere installato su macchine a montante mobile.

**IL NOSTRO UFFICIO TECNICO È A DISPOSIZIONE DEI CLIENTI PER L'EVENTUALE STUDIO DELLE APPLICAZIONI PERSONALIZZATE.**

## Shuttle tool changer

**CTNE 50** tool changer system is particularly fitted for the application on tool machine tool like boring machines, boring-milling machines with fixed and movable upright, gantry machines.

It can exchange with spindle in horizontal position.

Like all the tool changer systems manufactured by CFT Rizzardi srl, **CTNE 50 doesn't use any hydraulic device**, obtaining extraordinary results as: noiseless, cleaner and a much more reliable system.

**CTNE 50** is operated only by electrical components and this characteristic allows to optimize the tool changing time and simplify its management.

**CTNE 50** is completed by a tool magazine type **CTA 50**, operated by a self-braking motor or a servomotor, with a **capacity variable from 30 to 80 tools**, completely manufactured in light alloy and plastics. Thanks to its lightness, it can be easily applied to machines with movable upright.

**OUR ENGINEERING DEPARTMENT IS AT COMPLETE DISPOSAL FOR POSSIBLE CUSTOMIZED APPLICATION STUDIES REQUIRED BY CUSTOMERS.**

## Changeur outils

Le changeur d'outil **CTNE 50** est particulièrement adapté pour l'application sur des machines-outils telles que aléuseuse, aléuseuse- fraiseuse à montant mobile et fixes et machines à portique.

Le **CTNE 50** peut aussi effectuer des changements d'outils avec la broche en position horizontale.

Comme tous les produits de la gamme des changeurs d'outil de CFT Rizzardi srl, le **CTNE 50 n'utilise pas de dispositif hydraulique**, avec des avantages remarquables en terme de fiabilité, reproductibilité, silence de fonctionnement et propreté.

Le **CTNE 50** est actionné uniquement par des composants électriques et cette fonction vous permet d'optimiser le temps de changement et de simplifier sa gestion.

Le **CTNE 50** est livré avec un magasin d'outils de type **CTA 50** actionnés par un moteur-frein ou servomoteur, avec une **capacité entre 30 et 80 outils**, entièrement fabriqué en alliage léger et matières plastiques il est par conséquent, étant donné sa légèreté particulièrement adapté pour une installation sur des machines à montant mobile.

**NOTRE SERVICE TECHNIQUE EST À LA DISPOSIZION DU CLIENT POUR TOUTE LES ÉTUDES D'APPLICATIONS PERSONNALISÉES.**

## Werkzeugwechsler Shuttle

Der Werkzeugwechsler **CTNE 50** eignet sich besonders für Anwendungen bei Werkzeugmaschinen wie Bohr-maschinen, Fräsbohrmaschinen mit beweglichem und festem Ständer, Portalmaschinen.

Der Werkzeugwechsel kann mit einer Horizontalspindel erfolgen.

Wie alle von CFT Rizzardi srl hergestellten Werkzeugwechsler benutzt der **CTNE 50 keine öhydraulischen Vorrichtungen mit beträchtlichen Vorteilen wie Zuverlässigkeit, Wiederholbarkeit, Reinigung und Geräuschlosigkeit.**

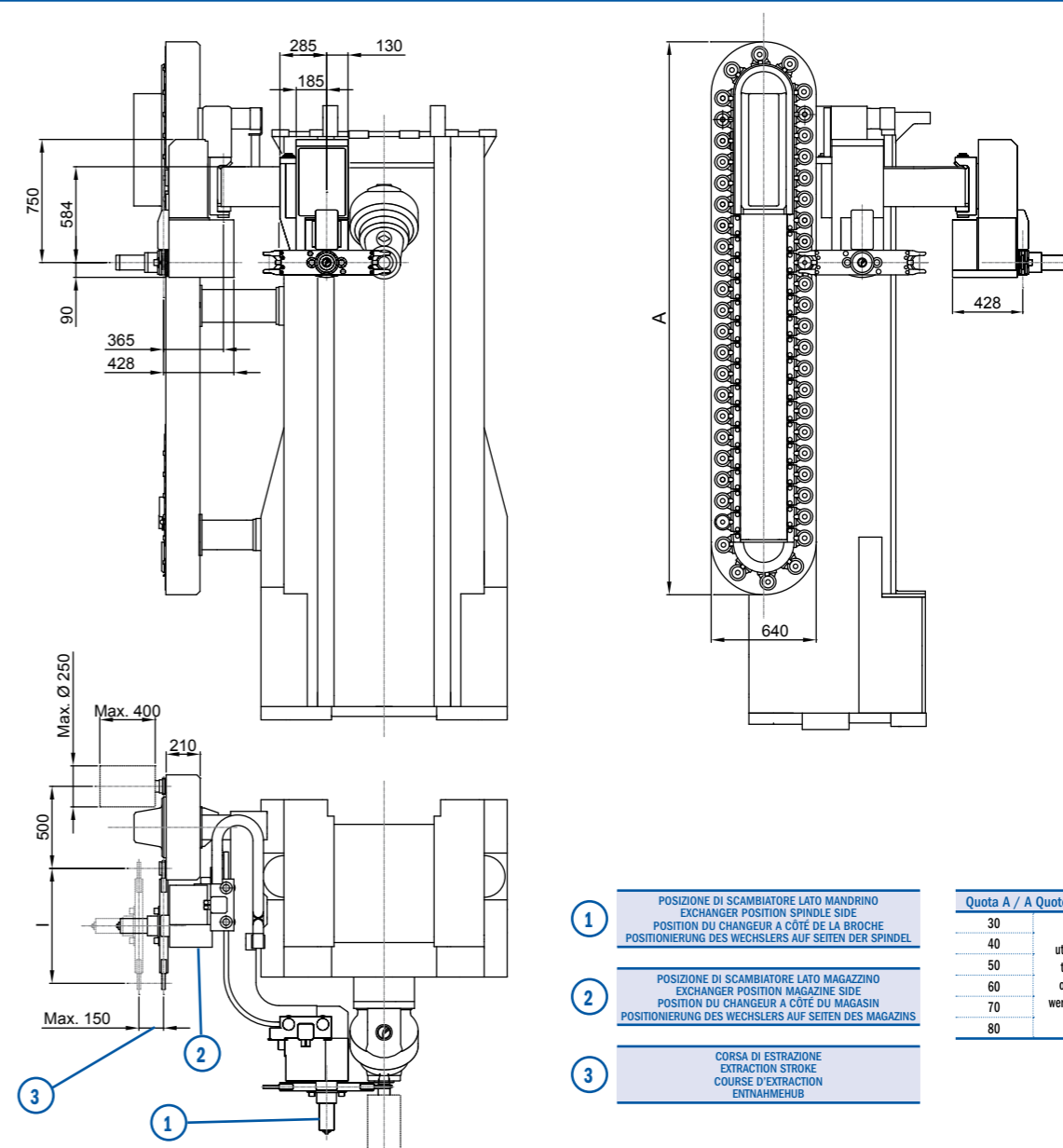
Der **CTNE 50** wird in der Tat nur von elektrischen Bauteilen angetrieben. Diese Eigenschaft ermöglicht eine Optimierung der Werkzeugwechselzeiten und erleichtert ihre Steuerung.

Der **CTNE 50** hat ein Werkzeugmagazin Typ **CTA 50**. Es wird von einem selbstbremsenden Motor oder einem Servomotor angetrieben, **hat 30 bis 80 Werkzeuge**, ist komplett aus Leichtmetall-Legierungen und Kunststoffen und deshalb aufgrund seiner Leichtigkeit besonders geeignet für das Montieren auf Maschinen mit beweglicher Säule.

**UNSER TECHNISCHES BÜRO STEHT UNSEREN KUNDEN GERNE FÜR UNTERSUCHUNGEN INDIVIDUELLER ANWENDUNGEN ZUR VERFÜGUNG.**



## Schema ingombro / Overall dimensions / Schéma d'encombrement / Außenabmessungen



	Tipo	N° Utensili	Ø max. Utensili	Ø max. Utensile (posti adiacenti vuoti)	Peso max. Utensili	Lunghezza max. Utensili	Momento rib. max.	Interasse scambio (l)	Tempo scambio	Velocità max. navetta	Velocità max. magazzino	Tipo Cono
	Model	Qty. of Tools	Ø max. Tools	Ø max. Tool (empty adjacent places)	Max. Tools holder Weight	Max. Tools Length	Max. Tilting Moment	Exchange distance (l)	Exchange time	Shuttle max. speed	Magazine max. speed	Toolholder type
	Type	N° Outils	Ø Max. outils	Ø max. Outil (places adjacents vides)	Poids max. outils	Longueur max. outils	Couple de basculement max.	Entraxe du bras (l)	Temps de changement	Max. vitesse navette	Max. vitesse magasin	Type cônes
	Typ	Werkzeug-Nr	Ø max. Werkzeugs	Ø max. Wkzg (angrenzende leere Plätze)	Max. Werkzeuggewicht	Max. Werkzeug-länge	Max. Kippmoment	Achsabstand beim Wechsel (l)	Wechselzeit	Max. Geschw Shuttle	Max. Geschw Magazin	Typ Konus
			[mm]	[kg]	[kg]	[mm]	[Nm]	[mm]	[sec]	[m/min]	[m/min]	-
	<b>CTNE 50</b>	30										
		40										
		50	127	250	25	400	40	600 - 650 - 700 - 750 - 800	3	30	20	ISO 45 - ISO 50 BT 50 HSK 63 - 80 - 100 Capto C6 - C8 - C10
		60										
		70										

**CTNE 50**